

## PRZEKRÓJ CHODNIKA

skala 1:50

BUD. OSP

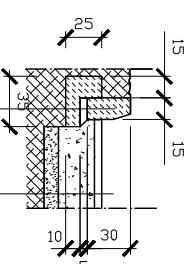


obrzeże chodnikowe 8x15cm  
beton C12/15 5x15cm

kostka betonowa szara gr. 8cm  
podsyпка piaskowo-cementowa 1:4 gr. 4cm  
podbudowa z kruszywa łamanego stabilizowanego mechanicznie gub. 15cm  
warstwa odsączająca z piasku gr. 10cm

## SZCZEGÓŁ A

skala 1:50



krawężnik betonowy drogowy 15x30cm  
podsyпка piaskowo-cementowa gr. 4cm  
ława podkrawężnikowa z betonu C12/15

warstwa ścierna z betonowej kostki brukowej gr. 8cm  
podsyпка cementowo-piaskowa 1:4 gr. 4cm  
podbudowa z kruszywa łamanego stabilizowanego mechanicznie gub. 35cm  
stabilizacja 15cm 2,5MPa

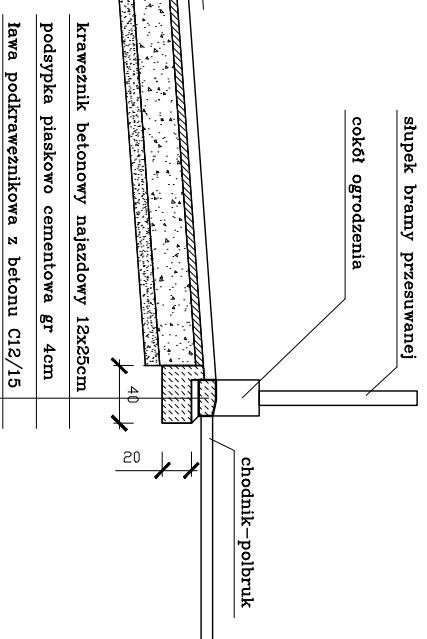
## PRZEKRÓJ A-A SKALA 1:50

BUDYNEK OSP

odpływ do studzienki burzowej

250  
2%

spadek zgodny z ukształtowaniem terenu



słupek bramy przesuwanej  
cokół ogrodzenia

chodnik-polbruk

krawężnik betonowy najezdowy 12x25cm  
podsyпка piaskowo-cementowa gr. 4cm  
ława podkrawężnikowa z betonu C12/15

warstwa ścierna z betonowej kostki brukowej gr. 8cm  
podsyпка cementowo-piaskowa 1:4 gr. 4cm  
podbudowa z kruszywa łamanego stabilizowanego mechanicznie gub. 25cm  
stabilizacja 15cm 2,5MPa

Obiekt	Remiza OSP	Nr rys	3
Adres	Fronbork ul. Braniewska dz. nr. 181 ; 182	Data	02.2019
Stąd oprac.	przełroje konstrukcyjne	Skala	1:50
Opracował	Alicja Bartochowska	Podpis	